

成人用ダブル加温加湿器用呼吸回路(ディスポ)MT

商品コードNo. 129 22 040	リファレンスNo. 5009190
最小販売個数 1	
注	セットの構成品は図(濃く着色した部分)を参照してください。ご使用にあたっては、下表の「別途必要となるパーツ」が必要です。

小児用ダブル加温加湿器用呼吸回路(ディスポ)MT

商品コードNo. 129 22 080	リファレンスNo. 5513190
最小販売個数 1	
注	セットの構成品は図(濃く着色した部分)を参照してください。ご使用にあたっては、下表の「別途必要となるパーツ」が必要です。

ご注意

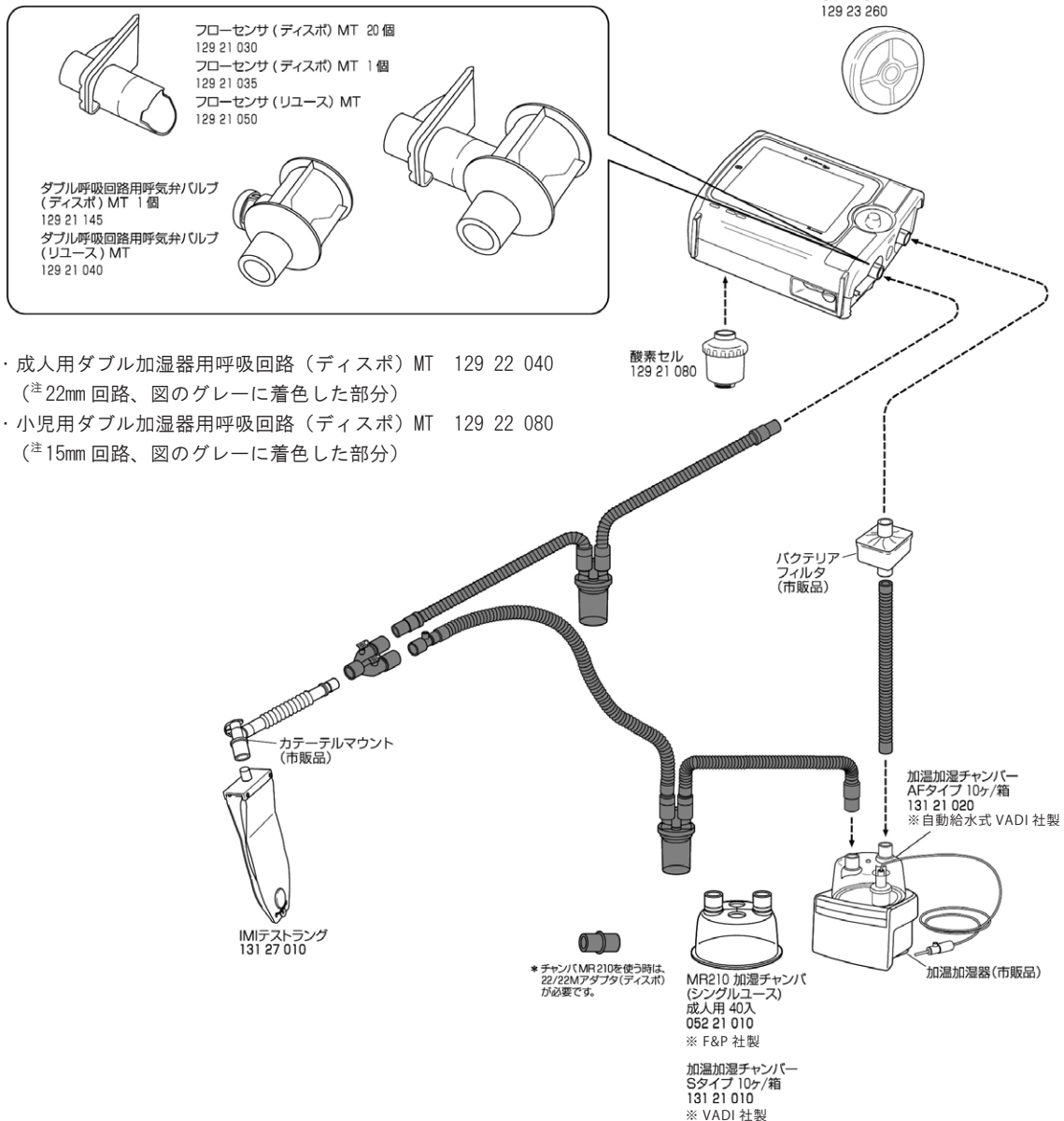
別途必要となるパーツ	商品コードNo.	個数
カテーテルマウント10cm ダブルシーベル(25個) (注1)	035 22 110	1
カテーテルマウント15cm ダブルシーベル(25個) (注1)	035 22 120	1

(注1) いずれか1点を選んでください。

加温加湿器仕様



エアインテークフィルタ
(HEPA) T60
129 23 260



- ・成人用ダブル加温加湿器用呼吸回路(ディスポ)MT 129 22 040
(注22mm回路、図のグレーに着色した部分)
- ・小児用ダブル加温加湿器用呼吸回路(ディスポ)MT 129 22 080
(注15mm回路、図のグレーに着色した部分)

成人用ダブル呼吸回路(ディスポ)MT

商品コードNo. 129 22 030 リファレンスNo. 5000190

最小販売個数 1

注 セットの構成品は図(濃く着色した部分)を参照してください。

小児用ダブル呼吸回路(ディスポ)MT

商品コードNo. 129 22 070 リファレンスNo. 5500190

最小販売個数 1

注 セットの構成品は図(濃く着色した部分)を参照してください。

人工鼻仕様

