

MT60 呼吸回路セット[ディスポ]



成人用ダブル呼吸回路(ディスポ)MT

商品コードNo. 129 22 030 リファレンスNo. 5000190

最小販売個数 1

注 セットの構成品は図(濃く着色した部分)を参照してください

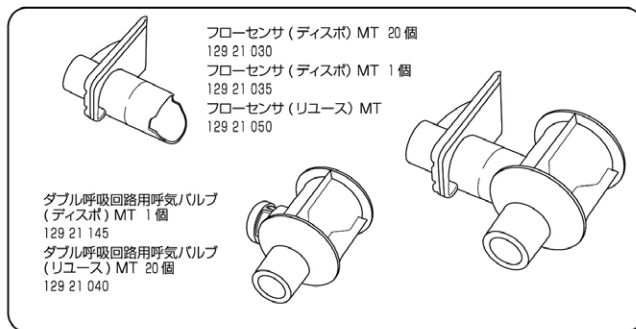
小児用ダブル呼吸回路(ディスポ)MT

商品コードNo. 129 22 070 リファレンスNo. 5500190

最小販売個数 1

注 セットの構成品は図(濃く着色した部分)を参照してください

人工鼻仕様



エアインテークフィルタ (HEPA) T60
129 23 260



酸素セル
129 21 080



バクテリア
フィルタ
(市販品)



人工鼻
(市販品)

カテーテルマウント
(市販品)



IMIテストラング
131 27 010

- ・成人用ダブル呼吸回路 (ディスポ) MT 129 22 030
(\pm 22mm 回路、図のグレーに着色した部分)
- ・小児用ダブル呼吸回路 (ディスポ) MT 129 22 070
(\pm 15mm 回路、図のグレーに着色した部分)