

TバードVS/LEGACY 呼吸回路セット [ディスポ]



加湿器の種類: F&P社 730型

ホースヒーター: デュアルタイプ

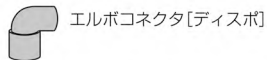
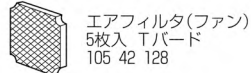
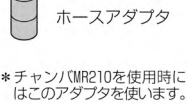
◆10個入

名称	成人ディスポ回路デュアル(RT100)10個 730-850	
商品コードNo.	052 01 300	リファレンスNo. RT100
最小販売個数	10	
注	セットの構成品は図の濃く着色した部分です。ご使用にあたっては下表の「別途必要となるパーツ」が必要となります	
ご注意		
別途必要となるパーツ	商品コードNo.	個数
カップリングフィルタ [CV・B-2・3]	022 01 003	1
IMIテストバッグ R5(15mm)	035 09 042	1
ダブルシーベル・カテーテルマウント10cm(ダール)25個 (注1)	035 20 050	1
ダブルシーベル・カテーテルマウント15cm(ダール)25個 (注1)	035 20 060	1
チャンバ 40個 MR210 (注2)	052 01 151	1
チャンバ 40個 MR290 (注2)	052 01 166	1
温度プローブ(ライトアングル)1.5m回路用[F&P5・6・700]	052 01 235	1
ヒータワイヤ アダプタ デュアル(RTシリーズ用) 730	052 01 279	1
蛇管 22/22-15 (スムーズボア)	105 21 001	1
呼吸弁ボディ(VS・VSO ₂) [Tバード]	105 22 110	1
呼吸弁ダイヤフラム 1個 Tバード・VELA	105 22 121	1

◆1個入

名称	成人ディスポ回路デュアル(RT100)1個 730-850	
商品コードNo.	052 01 310	リファレンスNo. RT100(1/10)
最小販売個数	1	
注	左記10個タイプに同じです	

(注1)いずれか1点を選んでください
(注2)いずれか1点を選んでください

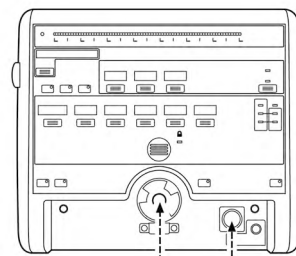
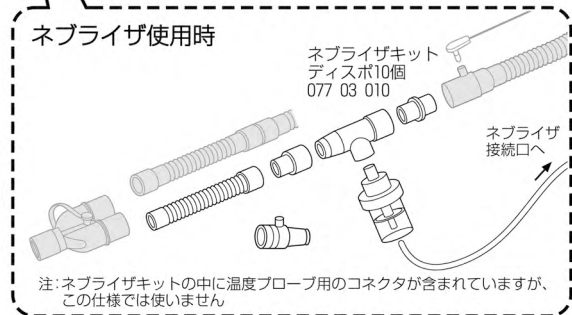


注:再使用型であるエルボコネクタ22mmオス/22mmメス(P/N04709) [105 21 042]を使用するときには、このアダプタは使いません



ダブルシーベル・カテーテルマウント10cm(ダール)25個
035 20 050

ダブルシーベル・カテーテルマウント15cm(ダール)25個
035 20 060



呼吸弁ダイヤフラム
1個 Tバード・VELA
105 22 121

蛇管 22/22-15
(スムーズボア)
058 01 001

呼吸弁ボディ
(VS・VSO₂)
[Tバード]
105 22 110

カップリング
フィルタ
[CV・B-2・3]
022 01 003

ヒータワイヤ
アダプタデュアル
(RTシリーズ用)730
052 01 279

チャンバ
40個 MR290
052 01 166

温度プローブ
(ライトアングル)
1.5m回路用 MR730
052 01 235