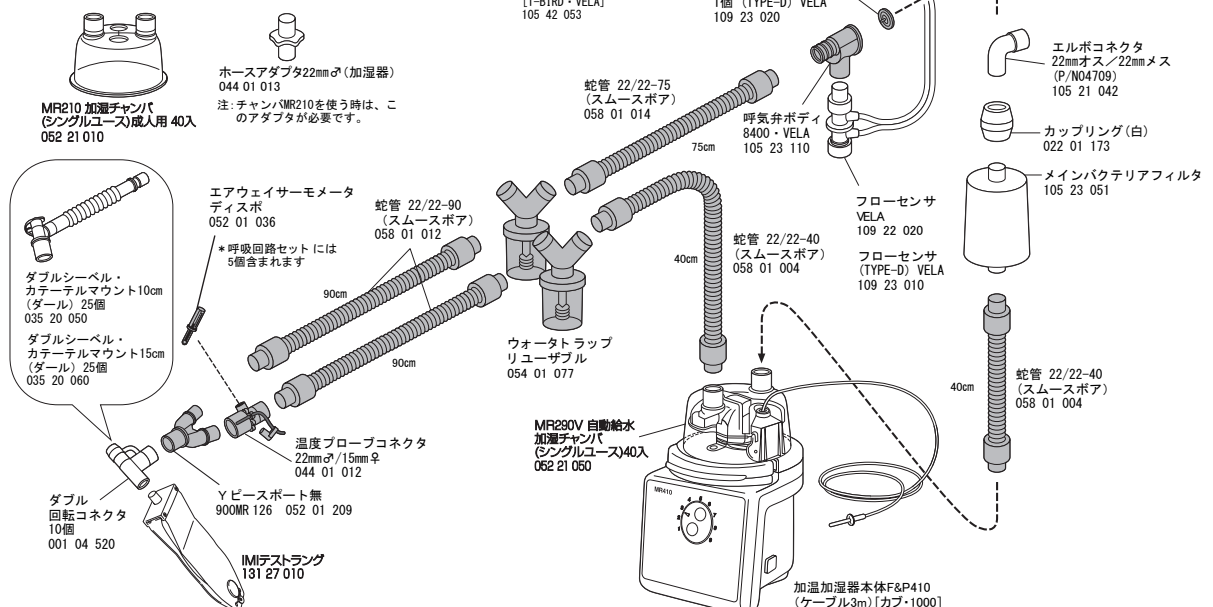
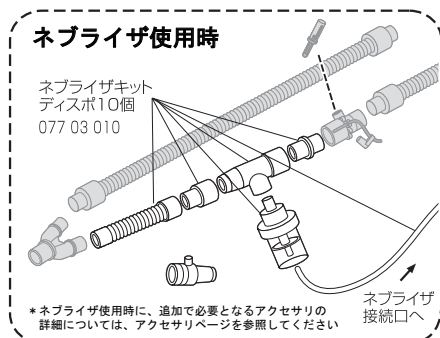


名称 呼吸回路(スムーズポア) VELA/410		
商品コードNo.	109 22 520	リファレンスNo.
最小販売個数	1	
注	セットの構成品は図の濃く着色した部分です。ご使用にあたっては、下表の「別途必要となるパーツ」が必要となります。個々のパーツの詳細については、アクセサリ(24~31ページ)を参照してください	
構成品内容	商品コードNo.	個数
温度プローブコネクタ 22mm♂/15mm♀	044 01 012	1
エアウェイサーモメータディスボ	052 01 036	5
Yピースポート無 900MR126	052 01 209	1
ウォータトラップ リューザブル	054 01 077	2
蛇管 22/22-40 (スムーズポア)	058 01 004	2
蛇管 22/22-90 (スムーズポア)	058 01 012	2
蛇管 22/22-75 (スムーズポア)	058 01 014	1
呼吸弁ダイアフラム 1個 Tバード・VELA	105 22 121	1
呼吸弁ボディ 8400・VELA	105 23 110	1
ご注意		
別途必要となるパーツ	商品コードNo.	個数
ダブル回転コネクタ 10個 (注1)	001 04 520	1
カップリング(白)RT-1469	022 01 173	1
ダブルシーベル・カテーテルマウント 10cm(ダール)25個 (注1)	035 20 050	1
ダブルシーベル・カテーテルマウント 15cm(ダール)25個 (注1)	035 20 060	1
ホースアダプタ 22mm♂(加湿器) (注2)	044 01 013	1
MR210 加湿チャンバ(シングルユース)成人用 40入 (注3)	052 21 010	1
MR290 自動給水加湿チャンバ(シングルユース) 40入 (注3)	052 21 050	1
エルボコネクタ 22mmオス/22mmメス(P/N04709)	105 21 042	1
フローセンサ VELA (注4)	109 22 020	1
メインバクテリアフィルタ	105 23 051	1
フローセンサ (TYPE-D) VELA (注4)	109 23 010	1
呼吸弁ダイアフラム 1個 (TYPE-D) VELA, AVEA (注5)	109 23 020	1
IMIテストラング	131 27 010	1



- (注1) いずれか1点を選んでください
- (注2) チャンバMR210を使う時は必要です
- (注3) いずれか1点を選んでください
- (注4) 使用器に適合するタイプの商品を選んでください
- (注5) TYPE-D本体では、TYPE-D専用のこのダイアフラムの使用をおすすめします



## 呼吸回路(スムーズポア蛇管)

①~⑪は図の濃く着色した部分です。ご使用にあたっては、下表の「別途必要となるパーツ」が必要となります。個々のパーツの詳細については、アクセサリ(24~31ページ)を参照してください

構成内容	商品コードNo.	個数
① 温度ブローブコネクタ 22mm♂/15mm♀	044 01 012	1
② Yピースポート無 900MR126	052 01 209	1
③ 900MR860 温度ブローブ(MR850用/1.3m回路用)	052 22 020	1
④ 900MR510 ヒータワイヤ1.3m吸気成人回路	052 24 220	1
⑤ ウォータラップ リユーズブル	054 01 077	1
⑥ 蛇管 22/22-40 (スムーズポア)	058 01 004	1
⑦ 蛇管 22/22-130 (スムーズポア)	058 01 010	1
⑧ 蛇管 22/22-90 (スムーズポア)	058 01 012	1
⑨ 蛇管 22/22-75 (スムーズポア)	058 01 014	1
⑩ 呼吸弁ダイヤフラム 1個 Tバード・VELA (注1)	105 22 121	1
⑪ 呼吸弁ダイヤフラム 1個 (TYPE-D) VELA, AVEA (注1)	109 23 020	1
⑫ 呼吸弁ボディ 8400・VELA	105 23 110	1

### ご注意

別途必要となるパーツ	商品コードNo.	個数
ダブル回転コネクタ 10個 (注2)	001 04 520	1
カップリング(白) RT-1469	022 01 173	1
ダブルシーベル・カテーテルマウント 10cm(ダール)25個 (注2)	035 20 050	1
ダブルシーベル・カテーテルマウント 15cm(ダール)25個 (注2)	035 20 060	1
ホースアダプタ 22mm♂(加湿器) (注3)	044 01 013	1
MR210 加湿チャンバ(シングルユース)成人用 40入 (注4)	052 21 010	1
MR290 自動給水加湿チャンバ(シングルユース) 40入 (注4)	052 21 050	1
900MR858 ヒータワイヤアダプタ(シングル熱線入りユース回路)MR850用	052 22 270	1
エルボコネクタ 22mmオス/22mmメス(P/N04709)	105 21 042	1
フローセンサ VELA (注5)	109 22 020	1
フローセンサ (TYPE-D) VELA (注5)	109 23 010	1
メインバクテリアフィルタ	105 23 051	1
IMIテストラング	131 27 010	1

## 850型仕様



- (注1) 使用器に適合するタイプの商品を選んでください
- (注2) いずれか1点を選んでください
- (注3) チャンバMR210を使う時は必要です
- (注4) いずれか1点を選んでください
- (注5) 使用器に適合するタイプの商品を選んでください

